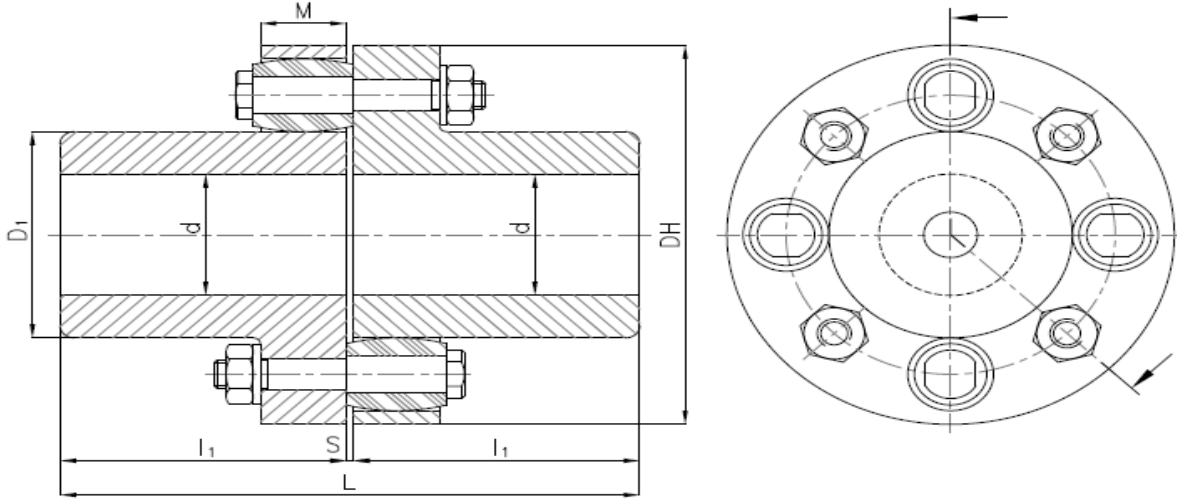


PERNOLU KAPLINLER / PIN COUPLINGS



P Tipi: Gövde GG25 döküm. / P Type : Hub material grey cast iron (EN-GJL-250)

#	Ölçü Size	Moment Torque Nominal Nm	Maks. Devir Max. Speed rpm	Ölçüler / Dimensions (mm)							
				d		DH	D ₁	l ₁	M	S	L
				min.	max.						
1	P 095	150	7000	-	33	95	50	45	18	2	92
2	P 125	250	6000	-	45	125	68	50	24	2	102
3	P 172	900	4000	-	55	172	94	70	30	3	143
4	P 198	1500	3750	-	65	198	110	80	34	3	163
5	P 222	1850	3200	-	70	222	122	90	38	3	183
6	P 252	2700	3000	-	80	252	134	100	42	3	203
7	P 292	3800	2600	39	90	292	158	110	48	3	223
8	P 320	5000	2300	45	100	320	172	125	52	3	253
9	P 360	7200	2100	65	130	360	210	140	55	4	284
10	P 400	12000	2000	75	140	400	230	160	55	4	324